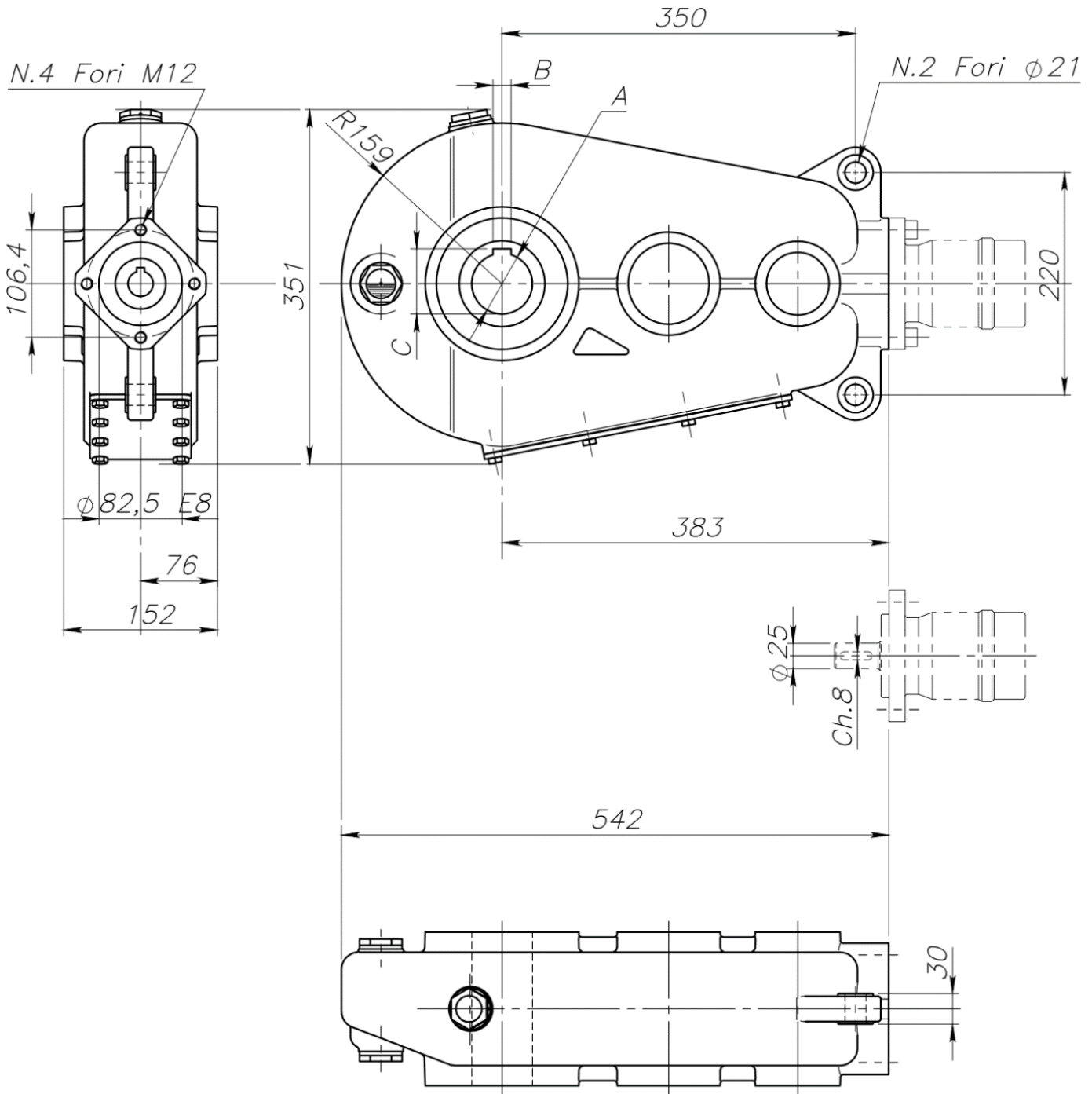


RT 520



Šifra	Izhodna osovina (A) [mm]	B [mm]	C [mm]
16001	50	14	54
16002	55	16	59,5
16003	60	18	64,6

Dobavitelj:	Italija
Vračilo ali menjava:	14 dni
Garancija:	6 mesecev
Temperaturno območje:	od -20°C do +80°C
Teža:	53 kg
Razmerje:	43,6:1
Mazalno sredstvo:	olje SAE 90 EP (5 L)
Izhodna osovina:	50 ali 55 ali 60 mm
Vhodna osovina:	25 mm
Izhodni navor:	5000 Nm